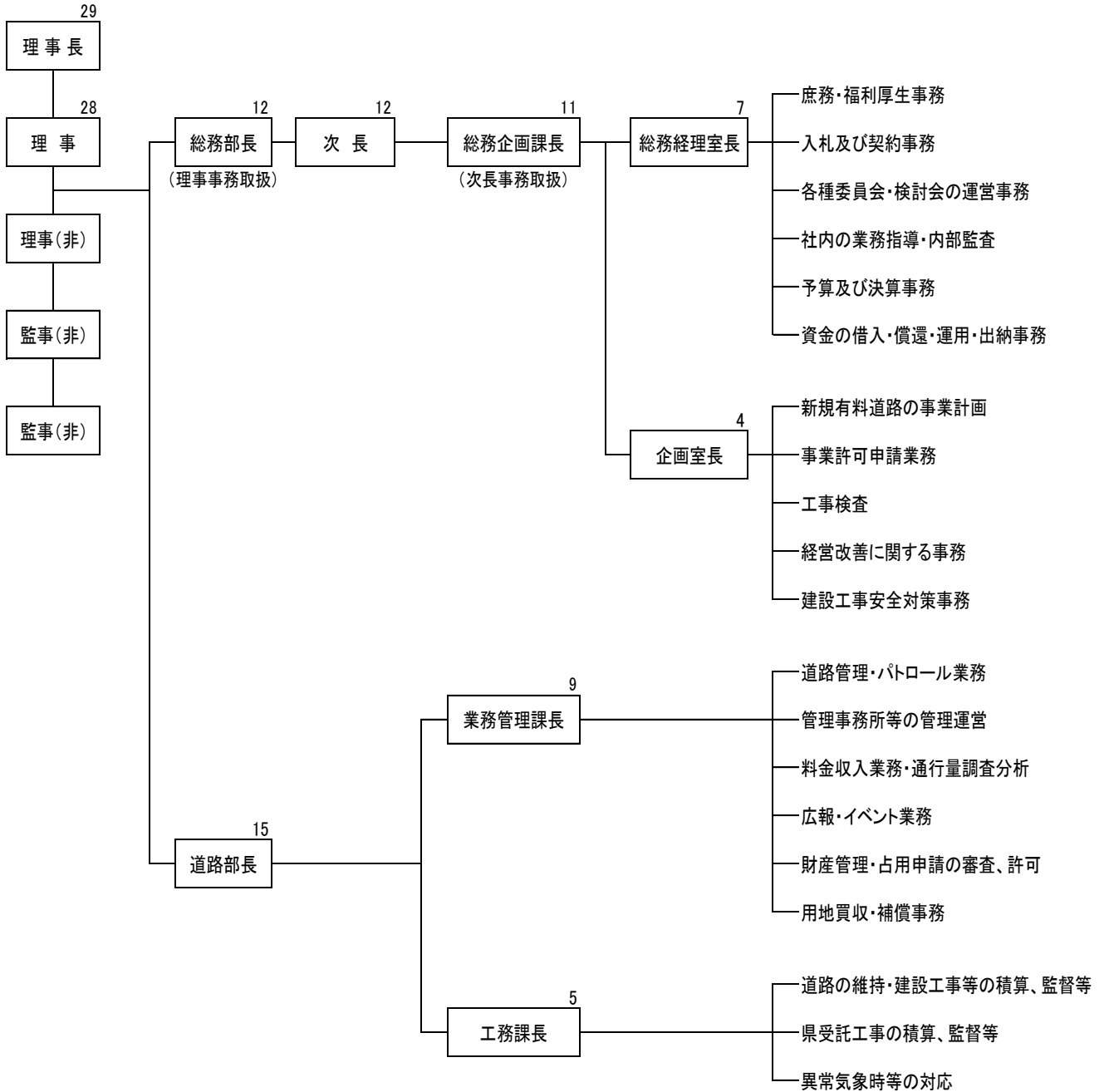


組織及び業務内容

※数字は組織内の人数です



本社が入る千葉中央ツインビル



職場風景



各課・室の主な業務内容

【総務企画課 総務経理室】 <事務職>

①庶務に関すること

- ・就業規則、服務規程、会計規程などの整備を行う。
- ・役職員の給与支払い、社会保険、福利厚生などの事務全般を行う。
- ・消耗品の発注や公用車の管理業務を行う。
- ・役員の日程調整等を行う。

②入札、契約事務に関すること

- ・発注工事等の入札、受注者との契約事務を行う。

③監査業務に関すること

- ・外部監査、内部監査の取りまとめ業務を行う。

④運営委員会、検討会の開催に関すること

- ・委員会等を開催する際に必要な段取りや運営を担当する。

⑤予算・決算に関すること

- ・会社の予算策定や決算業務を行う。

⑥出納業務に関すること

- ・全ての収入、支出事務の取りまとめを行う。
- ・資金の借入、運用事務を行う。

【総務経理室 A さんの一日のスケジュール例】

- 8:30 出勤 メールの確認
- 8:40 国、県等からの調査資料作成
- 9:30 予算策定に係る他課との打合せ
- 10:30 工事契約書類等の作成
- 12:00 休憩・昼食
- 13:00 県庁との会議
- 15:00 会議議事録の作成
- 16:00 会計伝票の電算処理
- 17:00 翌日の入札準備
- 17:15 退勤



事務作業の様子



電算処理の様子



【総務企画課 企画室】 <技術職>



①事業計画に関すること

- ・新規有料道路事業計画及び既存有料道路の計画変更等に関する検討を行う。

②事業許可申請に関すること

- ・国土交通省に新規有料道路事業の許可申請を行う。
また、許可申請内容に変更が生じた場合の変更許可申請を行う。

③経営改善に関すること

- ・道路公社の経営改善に関する調査・検討、各課・室の調整等を行う。

④工事等の検査に関すること

- ・道路公社が発注した工事や委託業務について、契約図書や関連基準等に基づき適切な工事施工や委託業務の遂行がなされているか、検査・指導を行う。

【企画室Bさんの一日のスケジュール例】

- 9:00 出勤 メールの確認
- 9:10 事業許可申請資料作成
- 10:30 会議に向けた内部打合せ
- 12:00 休憩・昼食
- 13:00 発注工事の完了検査（出張）
- 16:00 工事検査結果の書類作成
- 17:45 退勤



社内打合せの様子



完了検査の様子



【業務管理課】 <事務職>



①各有料道路の管理・パトロールに関すること

- ・道路を安全・安心・快適に通行できるよう管理・パトロールを行う。

②各有料道路管理事務所等の管理運営

- ・各有料道路に設置されている管理事務所の管理、運営を行う。

(料金徴収業務は民間会社へ委託している)

③通行量の調査、分析に関すること

- ・有料道路の通行量を把握し、増減要因等について分析を行う。

④広報・イベントに関すること

- ・広報や有料道路上で行われるイベント等について調整業務を行う。

⑤道路占用等に関すること

- ・道路上に設置される占用物（電柱、看板等）について審査許可を行う。
- ・道路上で行われる工事について審査許可を行う。

⑥用地買収等に関すること

- ・有料道路として必要な用地についての買収、補償事務等を行う。

【業務管理課Cさんの一日のスケジュール例】

- 8:30 出勤 メールの確認
- 8:40 会計伝票の電算処理
- 9:30 課内打合せ
- 11:00 イベント業務の関係機関打合せ
- 12:00 休憩・昼食
- 13:00 管理事務所事務検査
- 16:30 消耗品等の発注準備
- 17:15 退勤

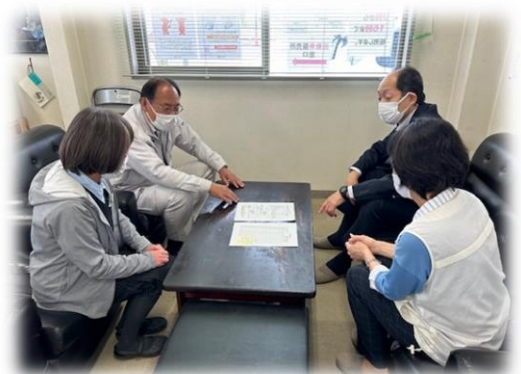
自動收受機の操作盤の点検



パトロール風景



管理事務所との打合せの様子



【工務課】 <技術職>



①工事等の設計積算に関すること

- ・有料道路やパーキングエリアの構造物等の計画、設計、積算を行う。

②工事等の監督に関すること

- ・有料道路の舗装、橋梁、函渠などの建設及び修繕工事についての施工状況の確認や把握を行う。

③受託事業の調整に関すること

- ・千葉県等から委託を受けた事業に関し、関係機関との調整を行う。

【工務課Dさんの一日のスケジュール例】

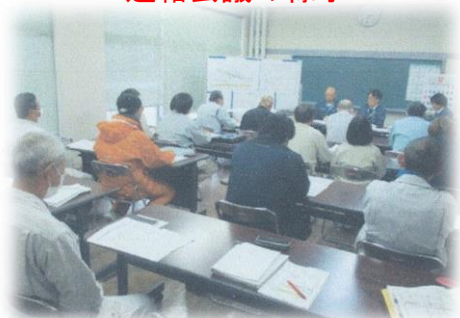
- 9:30 出勤 メールの確認
- 9:40 工事書類の確認・整理
- 10:15 工事の設計、積算
- 11:00 道路設計コンサルタントとの業務打合せ
- 12:00 休憩・昼食
- 13:00 工事現場へ移動
- 14:00 工事現場の施工状況確認
- 17:00 打合せ簿の作成
- 18:15 退勤



工事等積算の様子



連絡会議の様子



施工状況の確認



施工現場の把握

